

Raccordi meccanici monoblocco a tenuta O-Ring

Serie 446-447

Funzione

I raccordi meccanici monoblocco serie 446 e 447 permettono di collegare in modo agevole e sicuro i tubi in rame, ottone e acciaio ai vari componenti dell'impianto.

Vengono forniti premontati per agevolare l'utilizzo evitando eventuali errori durante il montaggio.

Gamma prodotti

446 giallo



Codice	Tubazione (mm) Ø est.
446010	Ø 23 p. 1,5 10
446012	Ø 23 p. 1,5 12
446014	Ø 23 p. 1,5 14
446015	Ø 23 p. 1,5 15
446016	Ø 23 p. 1,5 16

447 cromato



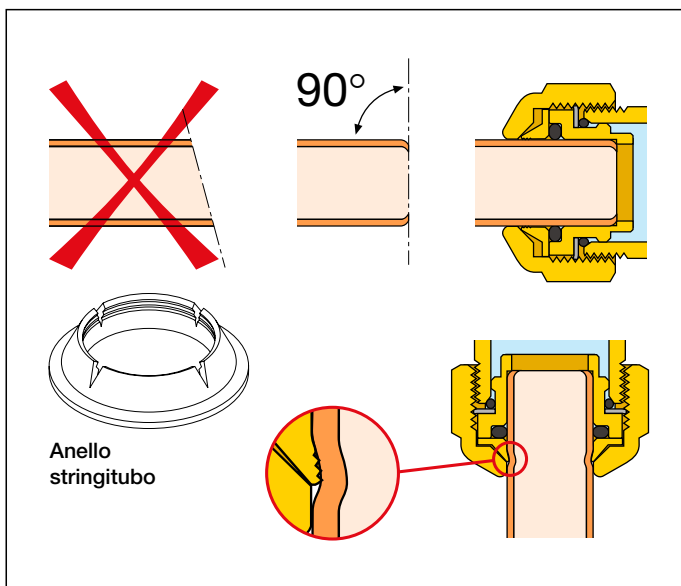
Codice	Tubazione (mm) Ø est.
447010	Ø 23 p. 1,5 10
447012	Ø 23 p. 1,5 12
447014	Ø 23 p. 1,5 14
447015	Ø 23 p. 1,5 15
447016	Ø 23 p. 1,5 16

Caratteristiche tecniche e costruttive

- Materiali:
- calotta
ottone EN 12165 CW617N
 - adattatore
ottone EN 12164 CW614N
 - anello stringitubo
ottone EN 12164 CW614N
 - tenute
O-Ring in EPDM
- Fluidi d'impiego: acqua, soluzioni glicolate
- Massima percentuale di glicole: 30%
- Pressione max di esercizio: 10 bar
- Campo temperatura esercizio: -25°C ÷ 120°C
- Coppia minima di serraggio: 25 N·m
- Materiale tubazione:
- rame ricotto R 220
 - rame crudo R 290
 - ottone
 - acciaio dolce
 - acciaio inox
- Chiave di serraggio: Esagono 26 mm

Installazione

Per l'impiego di questo raccordo è necessario intestare il tubo, ovvero eliminare qualsiasi finitura tagliente all'imbocco dello stesso, introdurlo a fondo dopodichè serrare con una chiave esagonale da 26 mm, Caleffi codice 387100, esercitando una coppia minima di 25 N·m.



Sicurezza

Il raccordo deve essere installato da un installatore qualificato in accordo con i regolamenti nazionali e/o i relativi requisiti locali.

Se i raccordi non sono installati correttamente secondo le istruzioni contenute in questo prospetto, possono non funzionare correttamente e porre l'utente in pericolo.

Nella realizzazione delle connessioni idrauliche, prestare attenzione a non sovrasollecitare meccanicamente le filettature. Nel tempo si possono produrre rotture con perdite idrauliche a danno di cose e/o persone.

Temperature dell'acqua superiori a 50°C possono provocare gravi ustioni. Durante l'installazione e messa in servizio, adottare gli accorgimenti necessari affinché tali temperature non arrechino pericolo per le persone.

Lasciare il presente manuale ad uso e servizio dell'utente